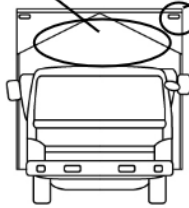
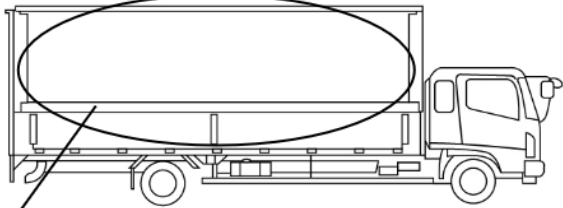

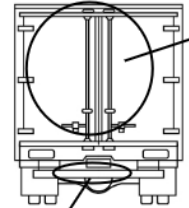
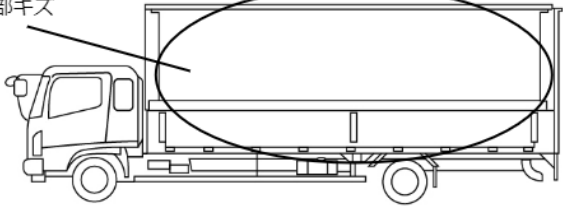



車名	年式	型式・車体番号		架装形状			整理番号
日野	28/04	QPG-FW1EXEG-16318		ウイング車			
車検有効期限	走行距離 (km)	積載量	タコグラフ年月	荷台寸法 (mm)			43964
検切れ	508,592 km	13,500 kg	16/02	長さ	幅	高さ	
	リサイクル料金	12870 円		9,670	2,390	2,670	

エンジン状態	D	エンジン	6気筒/ターボ	ブレーキ	エア	380 馬力	ミッション	3ペダル プロシフト	キャブ内汚れ	少	
ミッション・デフ状態	デフ後ろ前軸油にじみ									シート汚れ	有
フレーム関係・下回り状態	OK									フロントガラス状態	飛石有
上物 (メーカー・型式・年式)	トランテックスHFWXG-LEAB50(H28)									キャブ内装備	
仕様等	ハイルーフ★リアエアサス・メッキ・ラッシング2段・フック10対・床鉄板・セイコーラック・アルミホイール・4軸低床									ETC バックカメラ キーレス 集中ドアロック	

<p>その他・備考欄</p> <p>記録簿 あり R4年</p> <p>メンテナンスノート あり</p>	<p>前壁膨らみ</p> 	<p>車高灯フレ</p> 	<p>キズ・凹み</p> 	<p>タイヤ状態 (mm、欠、で記載)</p> <table border="1"> <tr> <td>9</td> <td>前</td> <td>11</td> </tr> <tr> <td>5</td> <td></td> <td>9</td> </tr> <tr> <td>8</td> <td>10</td> <td>8</td> <td>7</td> </tr> <tr> <td>9</td> <td>7</td> <td>8</td> <td>6</td> </tr> </table> <p>スペア F <input type="text"/> R <input type="text"/></p>	9	前	11	5		9	8	10	8	7	9	7	8	6
	9	前	11															
5		9																
8	10	8	7															
9	7	8	6															
	<p>文字跡・一部キズ</p> 	<p>ステップ曲り</p> 		<p>種類</p> <p>ミックス スタッドレス</p> <p>サイズ F 245/70 R 19.5</p> <p>サイズ R 245/70 R 19.5</p> <p>アルミホイール 有</p>														